

**МАЛОГАБАРИТНАЯ МОДЕЛЬ / МИНИ
ГУСЕНИЧНЫЙ ЭКСКАВАТОР****SY18C****МОЩНОСТЬ ДВИГАТЕЛЯ**

14.6 кВт (19.8 л.с.) при 2400 об/мин

ЭКСПЛУАТАЦИОННАЯ МАССА

1880 кг

ДЛИНА СТРЕЛЫ

1810 мм

ДЛИНА РУКОЯТИ

11130 мм

ОБЪЕМ КОВША0.04 м³**ДВУХПОТОЧНАЯ ГИДРОЛИНИЯ
В СТАНДАРТНОЙ КОМПЛЕКТАЦИИ****ВЫСОКАЯ ПРОИЗВОДИТЕЛЬНОСТЬ ПРИ МИНИМАЛЬНЫХ РАСХОДАХ**

ГАБАРИТНЫЕ РАЗМЕРЫ

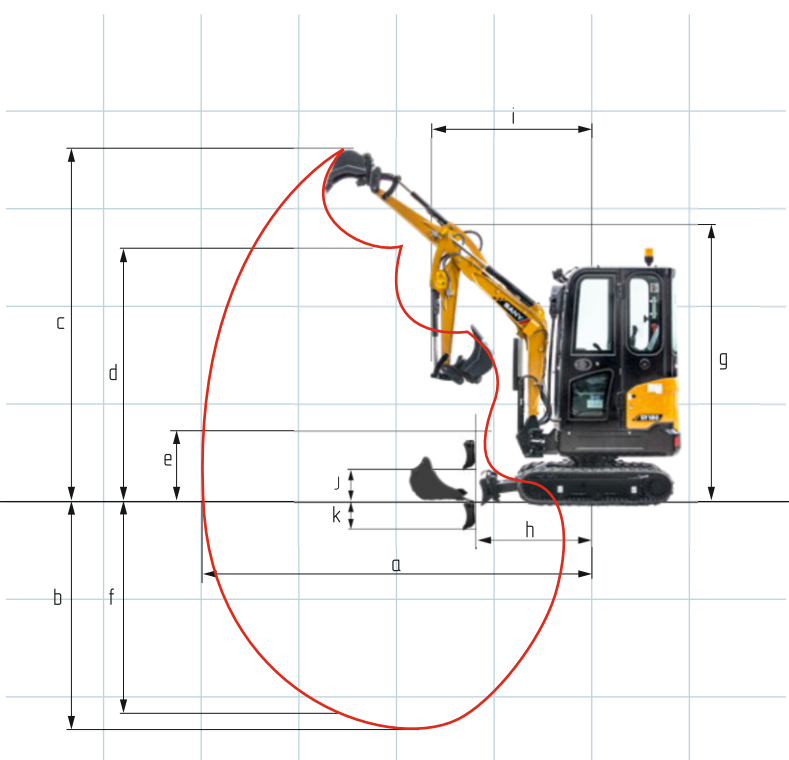
SY18C



| | | |
|---|--|-------------|
| A | Транспортная длина | 3665 мм |
| B | Транспортная ширина | 980/1350 мм |
| C | Опорный механизм поворотной платформы | 980 мм |
| D | Высота над кабиной/ROPS | 2540 мм |
| E | Высота стрелы - транспортная | 1175 мм |
| F | Общая длина гусеничной ходовой части | 1585 мм |
| G | Длина задней части платформы | 920 мм |
| H | Ширина колеи | 750/1120 мм |
| I | Ширина ходовой части (отвал) | 980/1350 мм |
| J | Горизонтальное расстояние до отвала | 1 14 0 мм |
| K | Высота отвала | 270 мм |
| L | Высота гусеницы | 375 мм |
| M | Ширина звена траковой цепи | 230 мм |
| N | Мин. дорожный просвет | 160 мм |
| O | Дорожный просвет противовеса | 470 мм |
| P | Высота крышки двигателя | 1270 мм |
| Q | Радиус поворота задней части платформы | 920 мм |
| R | Расстояние между центрами катков | 1225 мм |

РАБОЧИЕ ЗОНЫ

SY18C



| | | |
|------|---|---------|
| a | Макс. радиус копания | 4000 мм |
| b | Макс. глубина копания | 2360 мм |
| c | Макс. высота копания | 3665 мм |
| d | Макс. высота выгрузки | 2635 мм |
| e | Мин. высота выгрузки | 795 мм |
| f | Макс. вертикальная глубина копания | 2215 мм |
| g | Общая высота до рукоятки ковша при мин. радиусе поворота | 2745 мм |
| h | Расстояние до кулака рукоятки при максимально отведенном рабочем оборудовании | 1230 мм |
| i | Радиус поворота при макс. повороте стрелы (влево) | 1420 мм |
| | Радиус поворота при макс. повороте стрелы (вправо) | 1435 мм |
| | Мин. радиус поворота | 1705 мм |
| j | Макс. дорожный просвет с поднятым отвалом | 310 мм |
| k | Макс. глубина опускания отвала | 320 мм |
| L(L) | Вынос стрелы (влево) | 595 мм |
| L(R) | Вынос стрелы (вправо) | 350 мм |
| | Макс. угол поворота стрелы (влево) | 73° |
| | Макс. угол поворота стрелы (вправо) | 46° |



ТЕХНОМИР-УРАЛ

Адрес:

г. Челябинск,
Копейское шоссе, 23

+7 (919) 403-27-63
zakaz1@tehnomic-ural.ru

<https://tehnomic-ural.ru>



Челябинск

Копейское шоссе, 23

+7 (919) 403-27-63



Курган

ул. Омская, 82, корп. "И"

+7 (919) 122-70-24



Магнитогорск

ул. Герцена, б, блок "С", офис
406.

+7 (351) 939-36-89



Сургут

Нефтеюганское шоссе, 26

+7 (908) 887-50-43



Новый Уренгой

ул. Крайняя, 24

+7 (919) 122-03-24



Пермь

ул. Шоссе Космонавтов-344

+7 (342) 273-03-93



Оренбург

ул. Беляевская, дом 6/3

+7 (353) 254-24-96



Тюмень

ул. Старый Тобольский тракт 3
км, д. 6, с. 1

+7 (345) 254-69-30



Екатеринбург

ул. Мамина-Сибиряка, д.36, оф.
405

+7 (343) 311-04-87



Нижневартовск

+7 (346) 621-78-99